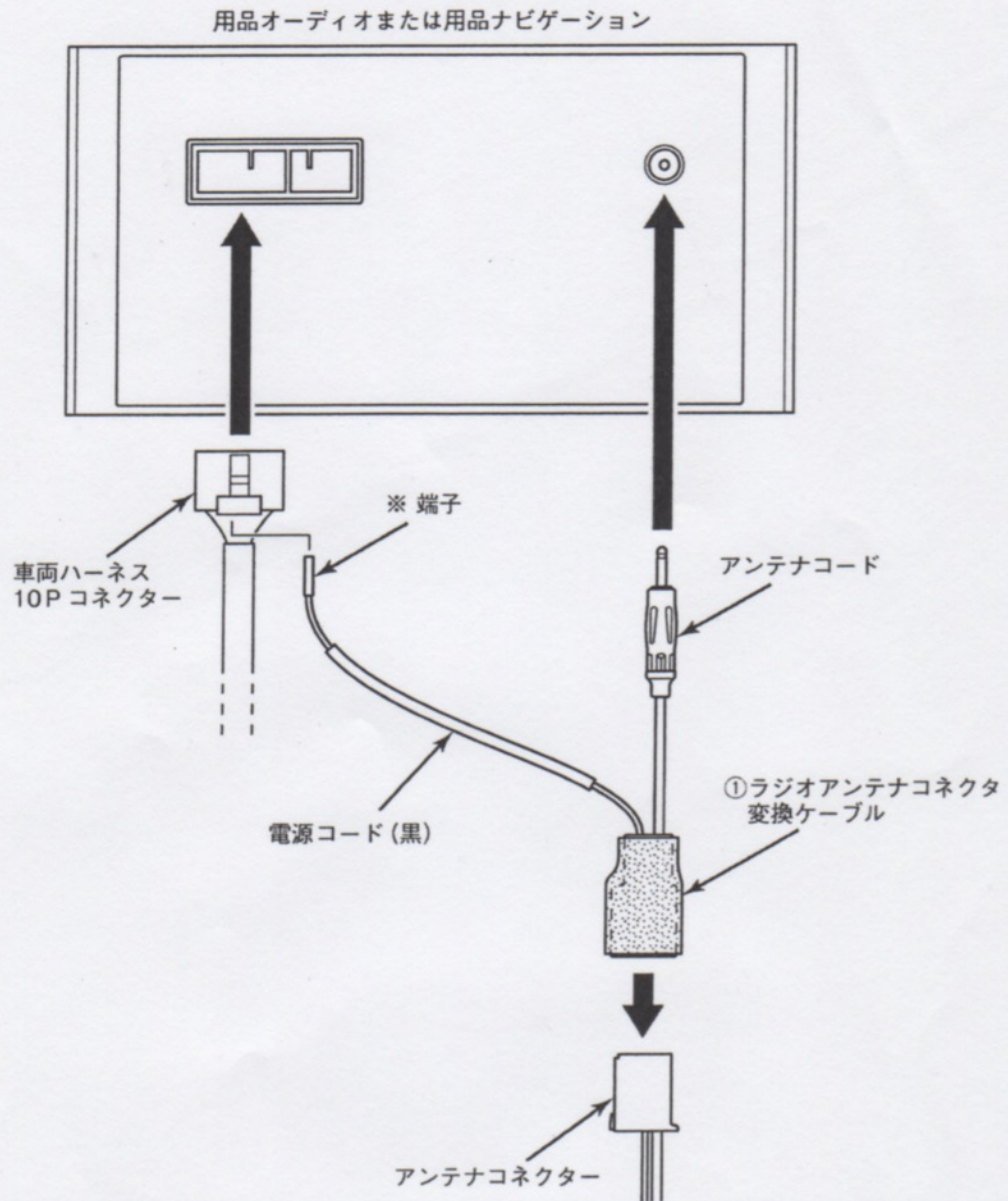


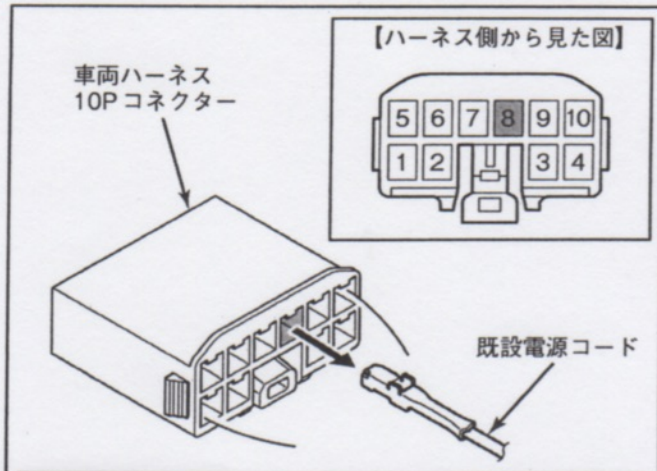
結線方法



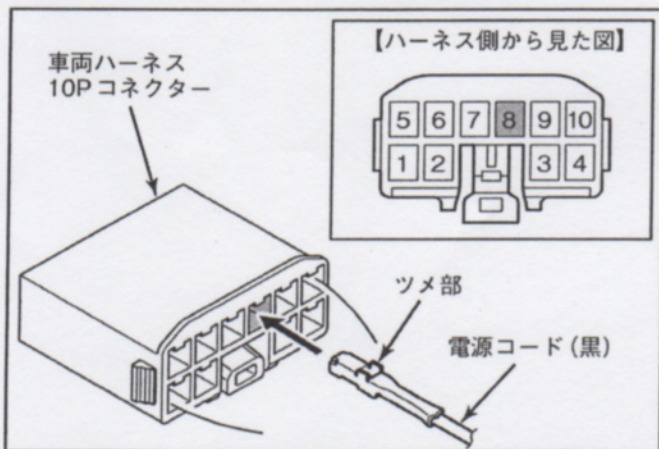
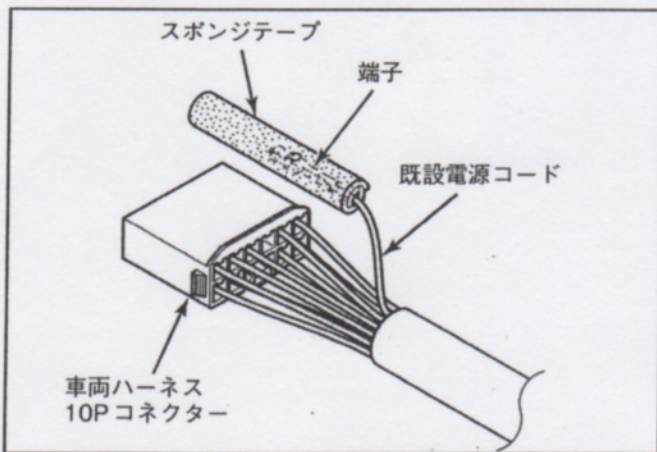
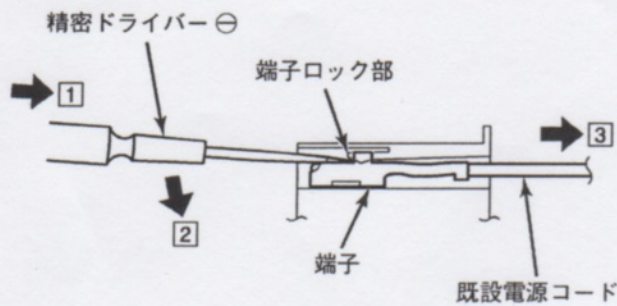
※ 車両ハーネス 10P コネクターに既設電源コードが接続されている場合は、既設電源コードの端子を抜き、ラジオアンテナコネクタ変換ケーブルの電源コード (黒) 端子を挿入してください。

△ 注意

用品オーディオまたは用品ナビゲーションのアンテナコードおよび車両ハーネス 10P コネクターの位置は、機種によって図と異なります。



端子抜き要領



1. 電源コード(黒) 端子の接続

- 車両ハーネス 10P コネクタの 8 番に
既設電源コードがある場合

除く、車両ハーネス 10P コネクタ
(リテーナー付) の接続要領

- (1) 車両ハーネス 10P コネクタの 8 番から既設電源コードを抜く。

△ 注意

- ・左図の【ハーネス側から見た図】で記載されている 8 番の端子を抜いてください。
- ・端子を抜く際、左図の①～③の手順に沿って既設電源コードを抜いてください。

- (2) 既設電源コードの端子にスポンジテープを巻き付ける。

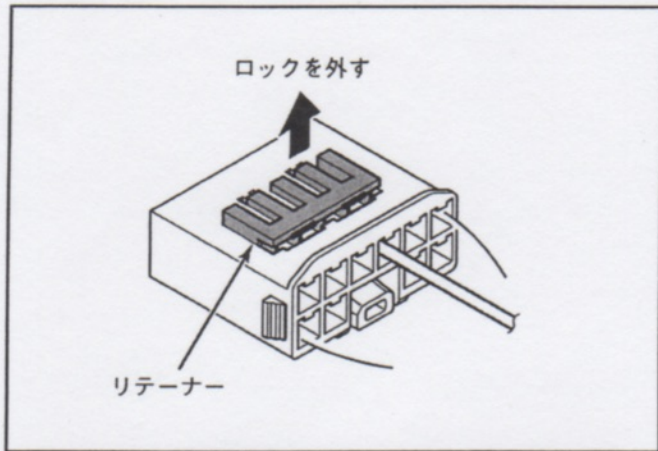
△ 注意

- 異音防止のため、必ず端子にスポンジテープを巻き付けてください。

- (3) ラジオアンテナコネクタ変換ケーブルの電源コード(黒) 端子を車両ハーネス 10P コネクタの 8 番に差し込む。

△ 注意

- ・左図の【ハーネス側から見た図】で記載されている 8 番に端子を差し込んでください。
- ・左図のように端子のツメ部が上を向くようにして、コネクタに端子を差し込んでください。
- ・端子が確実に差し込まれていることを確認してください。

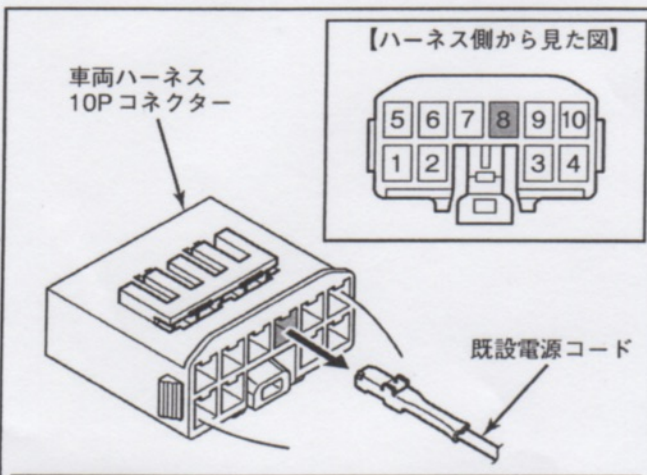


**車両ハーネス10Pコネクタ
(リテーナー付)の接続要領**

(1) リテーナーのロックを外す。

△注意

ロックを外す際、破損しないよう注意してください。

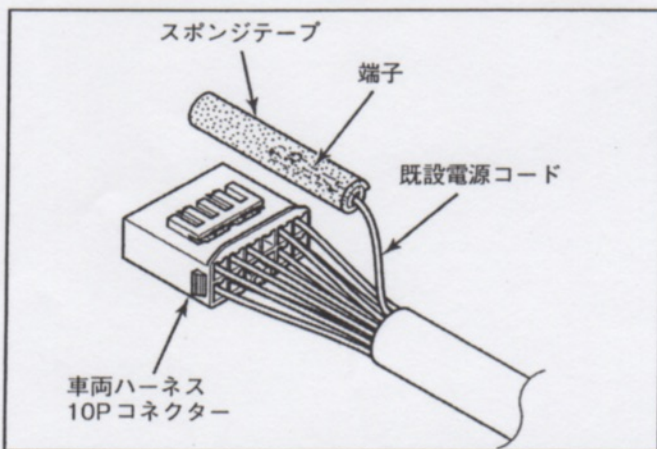
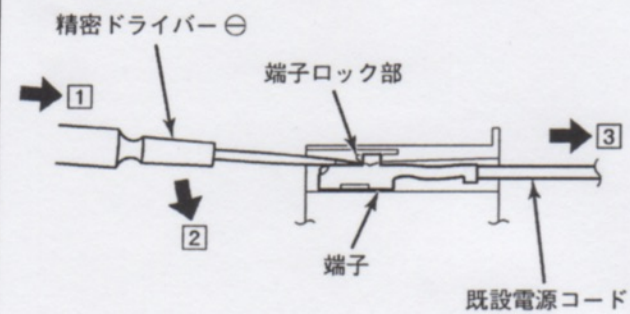


(2) 車両ハーネス10Pコネクタの8番から既設電源コードを抜く。

△注意

- ・左図の【ハーネス側から見た図】で記載されている8番の端子を抜いてください。
- ・端子を抜く際、左図の①～③の手順に沿って既設電源コードを抜いてください。

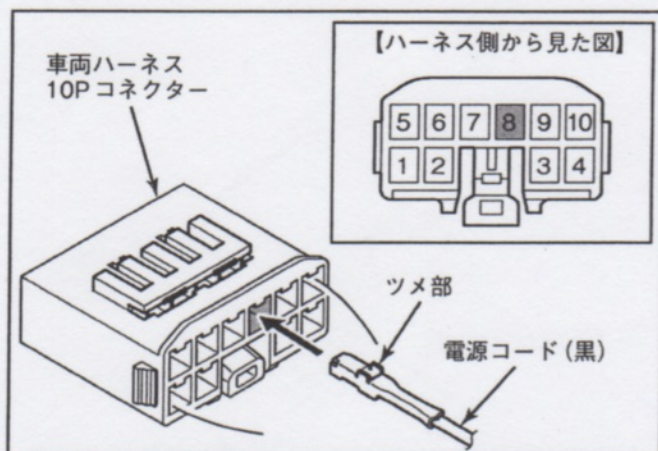
端子抜き要領



(3) 既設電源コードの端子にスポンジテープを巻き付ける。

△注意

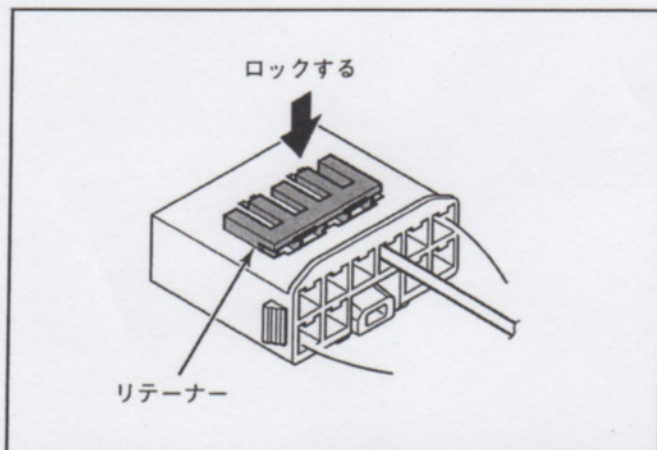
異音防止のため、必ず端子にスポンジテープを巻き付けてください。



(4) ラジオアンテナコネクタ変換ケーブルの電源コード(黒)端子を車両ハーネス10Pコネクタの8番に差し込む。

△注意

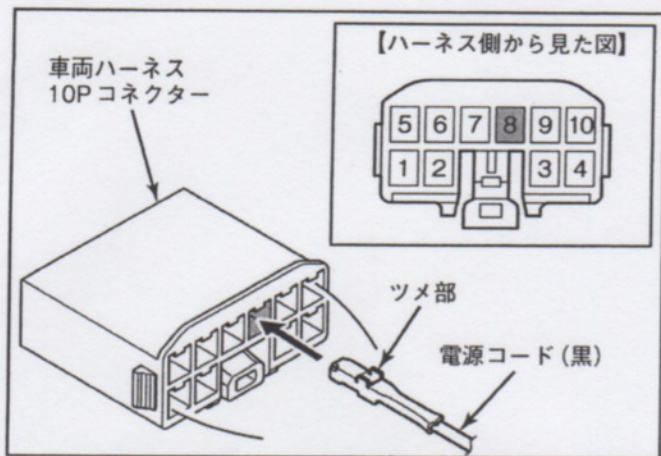
- ・左図の【ハーネス側から見た図】で記載されている8番に端子を差し込んでください。
- ・左図のように端子のツメ部が上を向くようにして、コネクタに端子を差し込んでください。
- ・端子が確実に差し込まれていることを確認してください。



(5) リテーナーをロックする。

△注意

- リテーナーは確実に戻してください。
リテーナーの戻りが不十分の場合、端子抜けやコネクタ嵌合不良などにつながるおそれがあります。



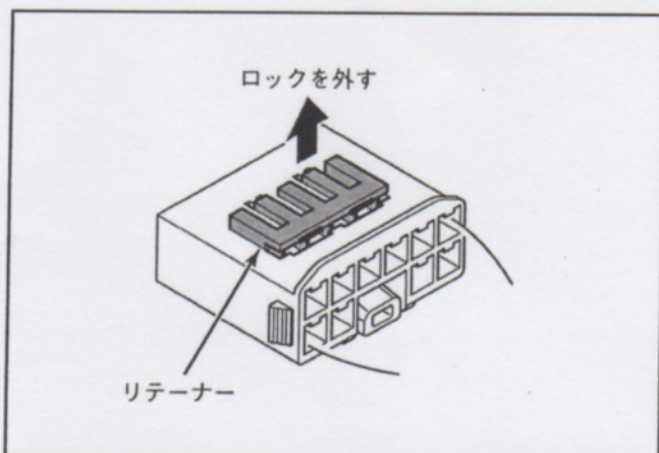
■ 車両ハーネス 10P コネクタに既設電源コードがない場合

除く、車両ハーネス 10P コネクタ (リテーナー付) の接続要領

- (1) ラジオアンテナコネクタ変換ケーブルの電源コード(黒) 端子を車両ハーネス 10P コネクタに差し込む。

△ 注意

- ・左図の【ハーネス側から見た図】で記載されている8番に端子を差し込んでください。
- ・左図のように端子のツメ部が上を向くようにして、コネクタに端子を差し込んでください。
- ・端子が確実に差し込まれていることを確認してください。

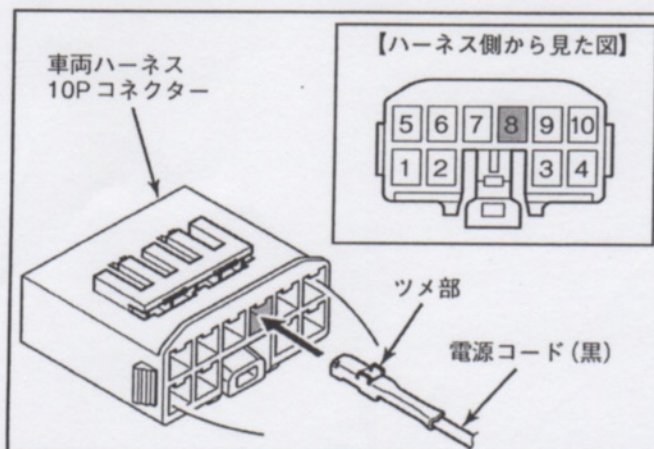


車両ハーネス 10P コネクタ (リテーナー付) の接続要領

- (1) リテーナーのロックを外す。

△ 注意

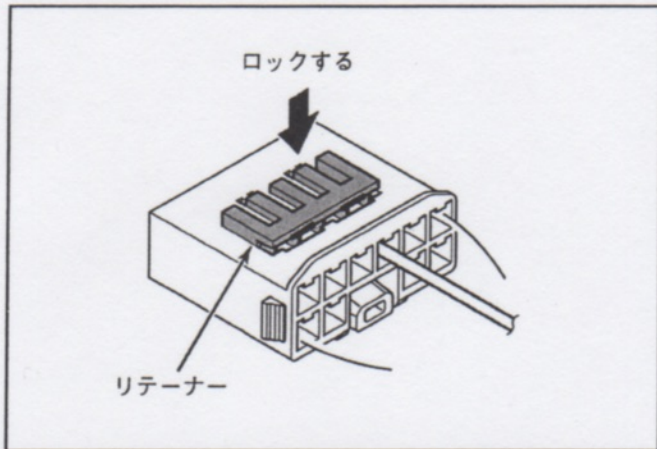
- ロックを外す際、破損しないよう注意してください。



- (2) ラジオアンテナコネクタ変換ケーブルの電源コード(黒) 端子を車両ハーネス 10P コネクタに差し込む。

△ 注意

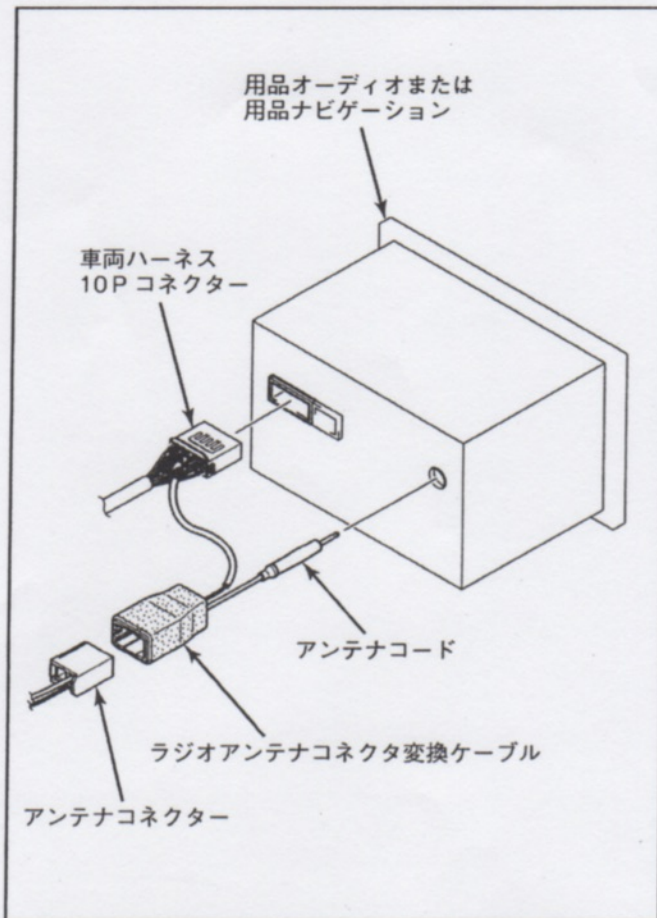
- ・左図の【ハーネス側から見た図】で記載されている8番に端子を差し込んでください。
- ・左図のように端子のツメ部が上を向くようにして、コネクタに端子を差し込んでください。
- ・端子が確実に差し込まれていることを確認してください。



(3) リテーナーをロックする。

△注意

リテーナーは確実に戻してください。
リテーナーの戻りが不十分の場合、端子
抜けやコネクタ嵌合不良などにつな
がるおそれがあります。



2. アンテナコード、車両ハーネス 10P コネクタおよびアンテナコネクタの接続

- (1) ラジオアンテナコネクタ変換ケーブルとアンテナコネクタを接続する。
- (2) ラジオアンテナコネクタ変換ケーブルのアンテナコードと車両ハーネス 10P コネクタを用品オーディオまたは用品ナビゲーションに接続する。

△注意

用品オーディオまたは用品ナビゲーションのアンテナコードおよび車両ハーネス 10P コネクタの位置は、機種によって図と異なります。