

Hera RGB LEDテープライト RGB-LED-TAPE-FN型 側面発光・ドットレスフルカラータイプ

NEW 取説 輸入



【平面に対して曲線の光を作ることができます】



調光 調色 ~~スイッチ対応~~ RGB調色

- RGB調色が可能なテープライトです。ピンクや青、紫などシーンに応じて色を変更することができます。
- 62.5 mmピッチでカットするだけで、簡単に長さ調節ができます。
- 側面で照らすため、自由に曲げて装飾することができます。
- LED素子が見えない、高級感のある柔らかな光を演出します（ドットレス）。

【仕様】

- 棚下、カウンター間接照明、ロゴのサイン（ブランドカラー、テーマカラー演出）など

【別売品】

- 以下部品は、必ずご注文ください。
 - ACアダプター ATSO24T-A240 (24 Wタイプ) **2** または ATSO50T-A240 (50 Wタイプ) **3**、ATSO65TS-A240 (65 W・薄型タイプ) **4**
 - 分岐ボックス BNK-12-H **5**
- RGB調色・調光器は、下記のいずれかを必ずご注文ください。
 - RGB調色・調光器 RGB-RC (リモコン操作) **6**
 - RGB調色・調光器 RGB-WF (スマホ操作) **7**

【オプション品】

- 下記は用途に応じてご注文ください。
- DCコネクタ付小型スイッチ SL-SW1-DC24型 **8**
- DCコネクタ付プッシュOFFスイッチ SL-SW2-DC24(1BY1205-DC24) **9**
- DC延長コード SL-EC24型 **10**

【注意】

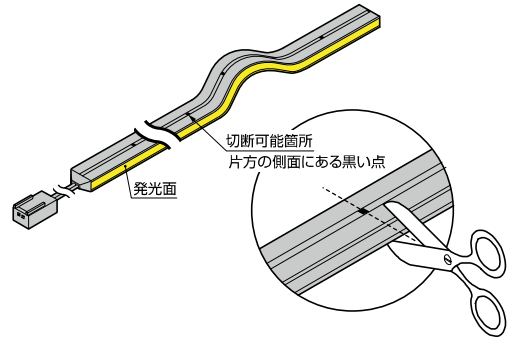
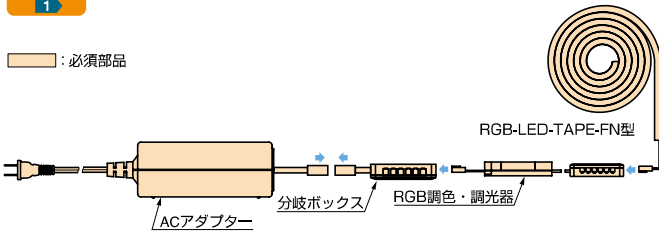
- 本品は必ず定電圧電源（DC24 V）に接続してご使用ください。
- 発光色、明るさはLEDの特性上ばらつきがあります。
- カットした先端は使用できません。
- 最小曲げ半径は25 mmとなります。
- カットする際、必ず取付・取扱説明書をご確認ください。

動画-特長

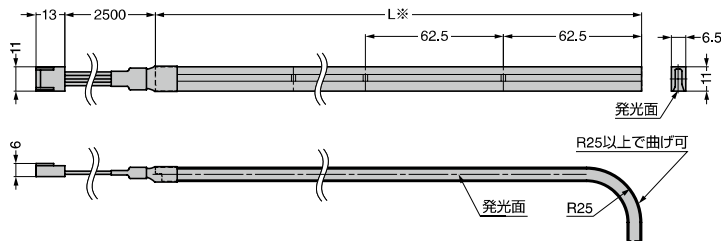


接続方法 A-4 誰でも簡単接続

必須部品

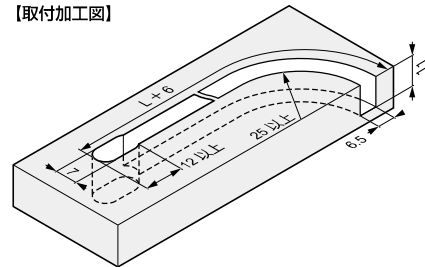


目印のマークに合わせてカットするだけで、簡単に長さ調節ができます。側面が光るため、自由に曲線を作ることができます。



※長さは62.5 mmピッチで調節できます。

【取付加工図】



RoHS	CAD	注文コード	品番	定格入力電圧	定格消費電力	照射角	光束lm※1	ランプ効率lm/W	最長接続長さ※2	L	¥価格	
●	-	220-053-952	RGB-LED-TAPE-FN-250	DC24V	3.5W	120°	55.25	23	1500 / 3250 / 4250	250	3,100	ケ
●	-	220-053-953	RGB-LED-TAPE-FN-500		7.0W		110.5			500	5,000	ケ
●	-	220-053-954	RGB-LED-TAPE-FN-1000		13.0W		221			1000	8,700	ケ
●	-	220-053-955	RGB-LED-TAPE-FN-2000		25.7W		442			2000	16,300	ケ

※1 ライト1 m当りの光束：221 lm/m

※2 それぞれACアダプター ATSO24T-A240/ATSO50T-A240/ATSO65TS-A240と分岐ボックスBNK-12-Hを使用した場合の接続長さです。詳細は取説をご覧ください。

参照ページ **1** : P.19-10、**2** **3** **4** : No.390-3 P.268、**5** : No.390-3 P.270、**6** **7** : P.19-09、**8** **9** : No.390-3 P.274、**10** : No.390-3 P.269

記載価格は税抜きです。

本カタログに掲載している製品内容は、部品としての品質範囲です。

この部品を使用した最終製品の機能・性能・安全を保证するものではありません。



● このマークの製品はRoHS指令に対応しています。

輸入 このマークの製品は輸入品のため、製品改良などにより予告なく寸法や材料の仕様変更を行う場合があります。念のため、現品にてご確認ください。