

LAMP. トライアングル棚受 BK-TR型 PAT



BK-TR200-SL

BK-TR100-WT

BK-TR60-BL

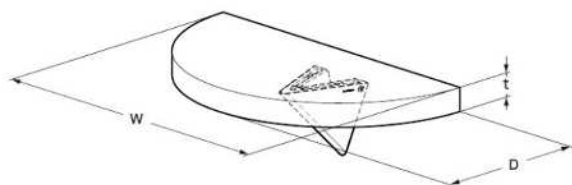
【使用例】



特徴的なデザインで、空間デザインのアクセントになります。



1ヶ取り付けが可能で、半円形の棚板と組み合わせがおすすめです。



- 三角形の特徴的なデザインの棚受です。
- 取付ねじが見えにくいすっきりとしたデザインで空間に調和します。
- 配線ケーブルを通すスペースがあります。(対応寸法は、配線通過スペース図をご確認ください。)

【用途】

- 店舗カウンター、棚受、キッチンカウンター、ディスプレイ棚等

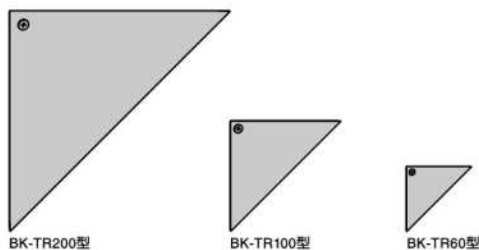
【付属品】

- ベース固定用取付ねじ
- カバー固定用取付ねじ (ねじ頭はカバーと同仕様です。)

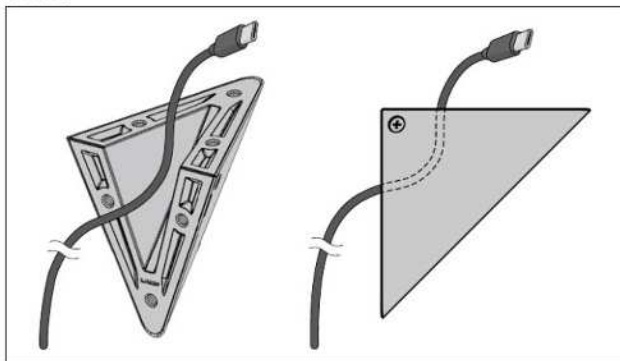
【注意】

- 天板・筐体への取り付けは、高い強度の確保が可能な材料をご使用の上、固定ねじは確実に締めてください。施工条件が不十分な場合、本体が脱落する恐れがあります。

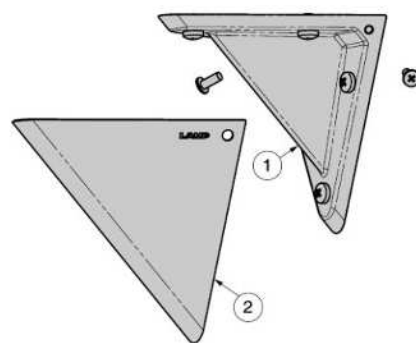
【サイズ比較】



【取付例】



配線ケーブルを内部に通すことができ、すっきりと納まります。



No.	部品名	材料	仕上
①	ベース	アルミニウム合金(ADC)	素地
②	カバー	鋼(SGCC)	アクリル焼付塗装

【半円形棚板サイズ目安(1ヶ使いの場合)】

品番	BK-TR60型	BK-TR100型	BK-TR200型
W/最大幅mm [本品を中心位置に取付た場合]	300	400	800
D/最大奥行mm	150	200	400
t/最小板厚mm	20	30	30

※天板は耐荷重に耐えることができる高い強度の確保が可能な材料をご使用ください。

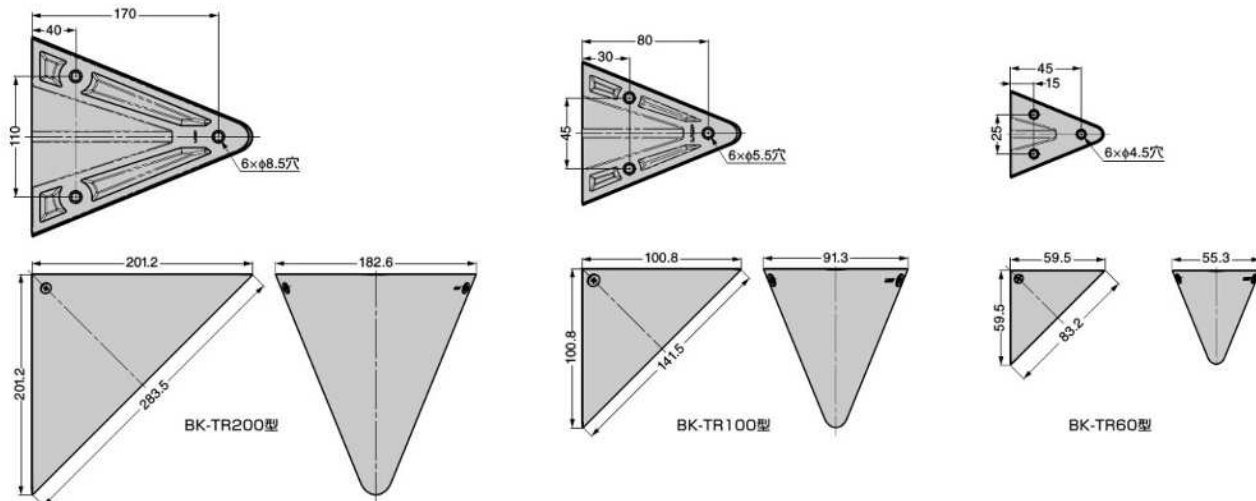
記載価格は税抜きです。

本カタログに掲載している製品内容は、部品としての品質範囲です。  
この部品を使用した最終製品の機能・性能・安全を保证するものではありません。

2022-12-26 時点の情報です



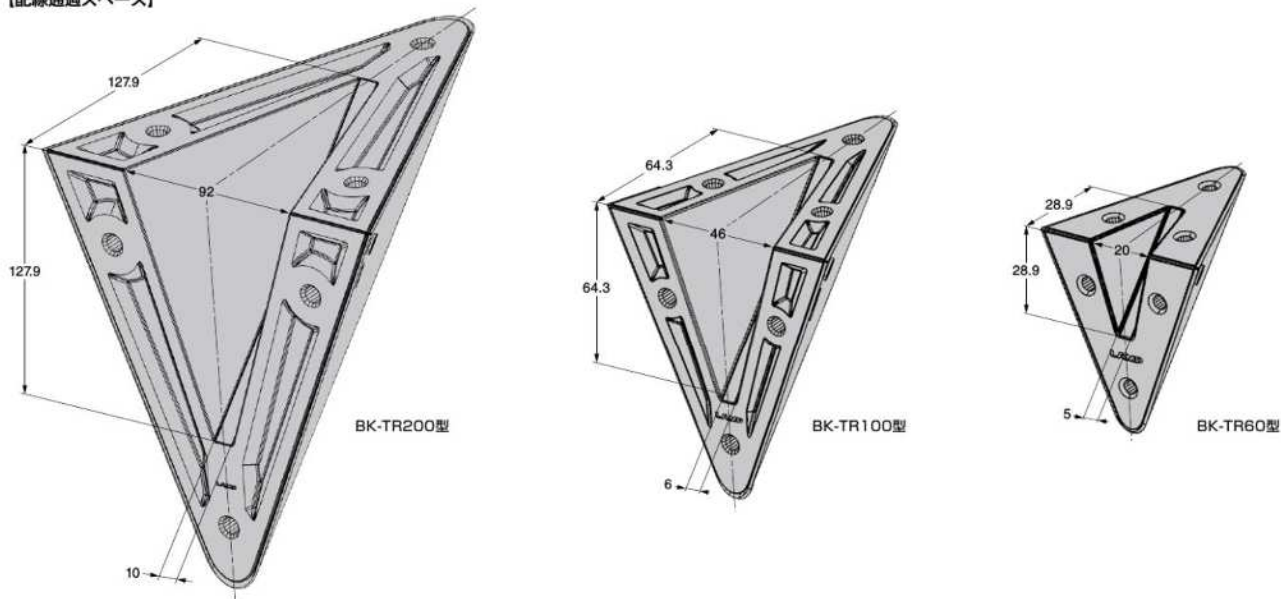
● このマークの製品はRoHS指令に対応しています。  
● このマークの製品は輸入品のため、製品改良などにより予告なく寸法や材料の仕様変更を行う場合があります。念のため、現品にてご確認ください。



品番	付属ねじ	
	ベース固定用	カバー固定用※
BK-TR60-SL	十字穴付きなベタッピンねじ4×20 6本	十字穴付き極低頭ねじM3×6 2本
BK-TR60-WT		
BK-TR60-BL		
BK-TR100-SL	十字穴付きなベタッピンねじ5×30 6本	十字穴付き極低頭ねじM4×10 2本
BK-TR100-WT		
BK-TR100-BL		
BK-TR200-SL	壁面用：十字穴付きなベタッピンねじ8×40 3本 天板面用：十字穴付きなベタッピンねじ8×35 3本	十字穴付き極低頭ねじM5×12 2本
BK-TR200-WT		
BK-TR200-BL		

※カバー固定用のねじ頭はカバーと同仕上です。

【配線通過スペース】



RoHS	CAD	注文コード	品番	仕上/色	耐荷重N/1ヶ※1	耐荷重kgf/1ヶ※1	質量g	1箱	1カートン	¥価格	
●	2D/3D	120-052-770	BK-TR60-SL	ステンレス調	400	40.8	75	10ヶ	60ヶ	2,200	ヶ
●	2D/3D	120-052-771	BK-TR60-WT	ホワイト				10ヶ	60ヶ	2,200	ヶ
●	2D/3D	120-052-772	BK-TR60-BL	ブラック				10ヶ	60ヶ	2,200	ヶ
●	2D/3D	120-052-773	BK-TR100-SL	ステンレス調	800	81.6	240	4ヶ	24ヶ	3,500	ヶ
●	2D/3D	120-052-774	BK-TR100-WT	ホワイト				4ヶ	24ヶ	3,500	ヶ
●	2D/3D	120-052-775	BK-TR100-BL	ブラック				4ヶ	24ヶ	3,500	ヶ
●	2D/3D	120-052-776	BK-TR200-SL	ステンレス調	1000	102	1360	2ヶ	8ヶ	11,900	ヶ
●	2D/3D	120-052-777	BK-TR200-WT	ホワイト				2ヶ	8ヶ	11,900	ヶ
●	2D/3D	120-052-778	BK-TR200-BL	ブラック				2ヶ	8ヶ	11,900	ヶ

※1 耐荷重値は製品先端位置に荷重負荷をかけた場合です。

記載価格は税抜きです。

本カタログに掲載している製品内容は、部品としての品質範囲です。  
この部品を使用した最終製品の機能・性能・安全を保証するものではありません。



● このマークの製品はRoHS指令に対応しています。

■ このマークの製品は輸入品のため、製品改良などにより予告なく寸法や材料の仕様変更を行う場合があります。念のため、現品にてご確認ください。